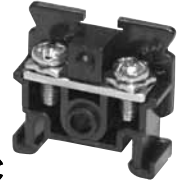


조립식 단자대

KTB2, KTB3 시리즈



형명구분도

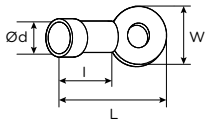
KTB ① - **②**

① 규격	2 : 조립식 단자대 & 약세사리		3 : 2단 조립식 단자개(15A 만 가능)			
② 정격전류	010 : 10A 060 : 60A	015 : 15A 100 : 100A	025 : 25A 200 : 200A	035 : 35A 300 : 300A		
세퍼레이터	A10 : 010전용 A60 : 060전용	A15 A25 : 015,025전용 (공용) A100 : 100전용	A200 : 200전용	A35 : 035전용 A300 : 300전용		
약세사리	커버	CVA : 010전용	CVB : 015 - 035전용	CVC : 060 - 100전용	CVD : 200전용	CVE:300전용
	기명판	PA : KTB2-010전용 PB : KTB2-015 이상 전용				
	스토퍼	STA : 15mm	STB : 35mm	STC : 35mm (Plastic)		
단찬널	CHA : 10A 15mm 1m		CHA-2M : 10A 15mm 2m			
	CHB : 15A 최소 Ø 35mm 1m		CHB-2M : 15A 최소 Ø 35mm 2m			
	CHC : 15A 35mm 1M, Cutting type					

성능 및 사양

규격	KTB2-010	KTB2-015	KTB2-025	KTB2-035	KTB2-060	KTB2-100	KTB2-200	KTB2-300	KTB3-015
정격전류	10A	15A	25A	35A	60A	100A	200A	300A	15A
정격전압	최대 600VAC								
절연저항	최소 100MΩ								
내전압	2,500VAC 1분간								

연결 단자 사양



규격	KTB2-010	KTB2-015	KTB2-025	KTB2-035	KTB2-060	KTB2-100	KTB2-200	KTB2-300	KTB3-015
단자볼트	M3.0	M3.5	M4.0		M6.0	M6.0	M10.0	M12.0	M3.5
W(mm)	6.6	6.8	8.7	9.6	12.4	16.5	24.5	29.0	6.8
L(mm)	20.0	20.0	27.0	27.0	30.0	45.5		55.5	20.0
l (mm)	8.0	8.0	14.0	14.5	20.5	20.5	20.5	25.5	8.0
d	Ø3.1	Ø3.6	Ø4.1	Ø6.1	Ø6.1	Ø10.1	Ø12.1	Ø3.6	

5 Part

히더

스테이트

직부등

시험 단자대

고정식 단자대

조립식 단자대

휴즈홀더

휴즈

케이블 그랜드

태양광 시스템

방열판

다이오드

휴즈 & 휴즈홀더

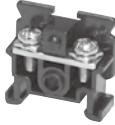
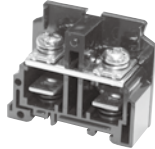
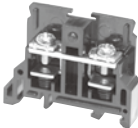
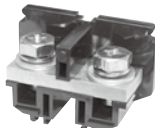
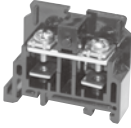
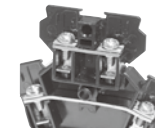
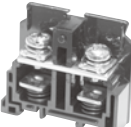

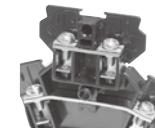
사각 휴즈 & 휴즈홀더

단자대











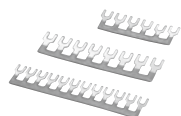
조립식 단자대

KTB2, KTB3 시리즈

제품구분도

	정격전류	터미널 볼트	품명		정격전류	터미널 볼트	품명
	10A	M3.0	KTB2-010		60A	M6.0	KTB2-060
	15A	M3.5	KTB2-015		100A	M6.0	KTB2-100
	25A	M4.0	KTB2-025		200A	M10.0	KTB2-200
	35A	M4.0	KTB2-035		300A	M12.0	KTB2-300
					15A	M3.5	KTB3-015

옵션

		찬벨	세퍼레이터	
KTB2-CHA (기본1M) KTB2-CHA-2M		KTB2-CHB (기본1M) KTB2-CHB-2M		KTB2-CHC (기본1M) KTB2-CHC-2M
15mm용	35mm용	35mm용(컷팅형)		KTB2-A10 - A300
스토퍼				
KTB3-A15		KTB2-STA		KTB2-STB (35mm)
	15mm용	35mm용		KTB2-STC
		35mm용 (Plastic)		
커버		기명판		쇼트바
KTB2-CVA		KTB2-CVB (15 - 35A) KTB2-CVC (60 - 100A) KTB2-CVD (200A)		KTB2-PA (10A용) KTB2-PB (15A 이상용)
				KTB2 - S1512 □ KTB2 - S2506 □ KTB2 - S3508 □

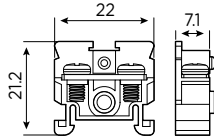
☞ Color : R(적색), Y(황색), K(흑색), B(청색)

외형치수도

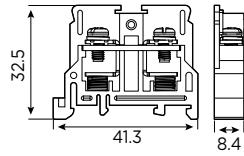
단위 : mm

KTB2 시리즈

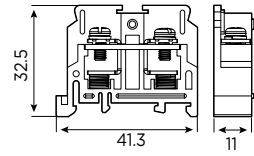
KTB2-010



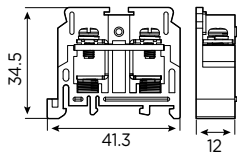
KTB2-015



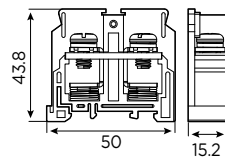
KTB2-025



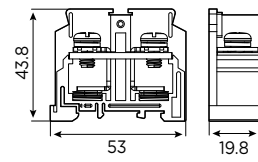
KTB2-035



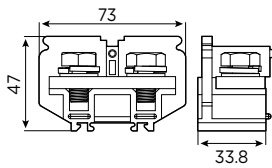
KTB2-060



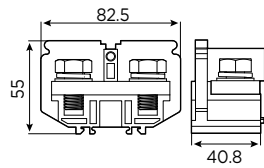
KTB2-100



KTB2-200

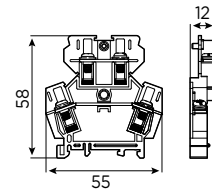


KTB2-300



KTB3 시리즈

KTB3-015(Two Level)



옵션 적용 일람

	KTB2-010	KTB2-015	KTB2-025	KTB2-035	KTB2-060	KTB2-100	KTB2-200	KTB2-300	KTB3-015
찬벨	KTB2-CHA	KTB2-CHB, KTB2-CHC							KTB2-CHB KTB2-CHC
세페레이터	KTB2-A10	KTB2-A15, A25		KTB2-A35	KTB2-A60	KTB2-A100	KTB2-A200	KTB2-A300	KTB3-A15
스토퍼	KTB2-STA	KTB2-STB, KTB2-STC					KTB2-STB		KTB2-STB
커버	KTB2-CVA	KTB2-CVB			KTB2-CVC		KTB2-CVD		KTB2-CVB
기명판	KTB2-PA	KTB2-PB							KTB2-PB
쇼트바		KTB2-S1512	KTB2-S2506	KTB2-S3508					

5 Part

히터

스테이트

직부등

시험
단자대

고정식
단자대

조립식
단자대

휴즈홀더

휴즈

케이블
그랜드

태양광
시스템

방열판

다이오드

휴즈 &
휴즈홀더

시각
휴즈 &
휴즈홀더

단자대